



Barmesa® Pumps

¡Líderes en Calidad!



8 x 8 x 13



3 x 3 x 6



4 x 4 x 10

Serie BVL

Características

- ▶ Capacidades de hasta 12,000 GPM
- ▶ Cargas de hasta 560 pies
- ▶ Temperatura máxima de 90 °C

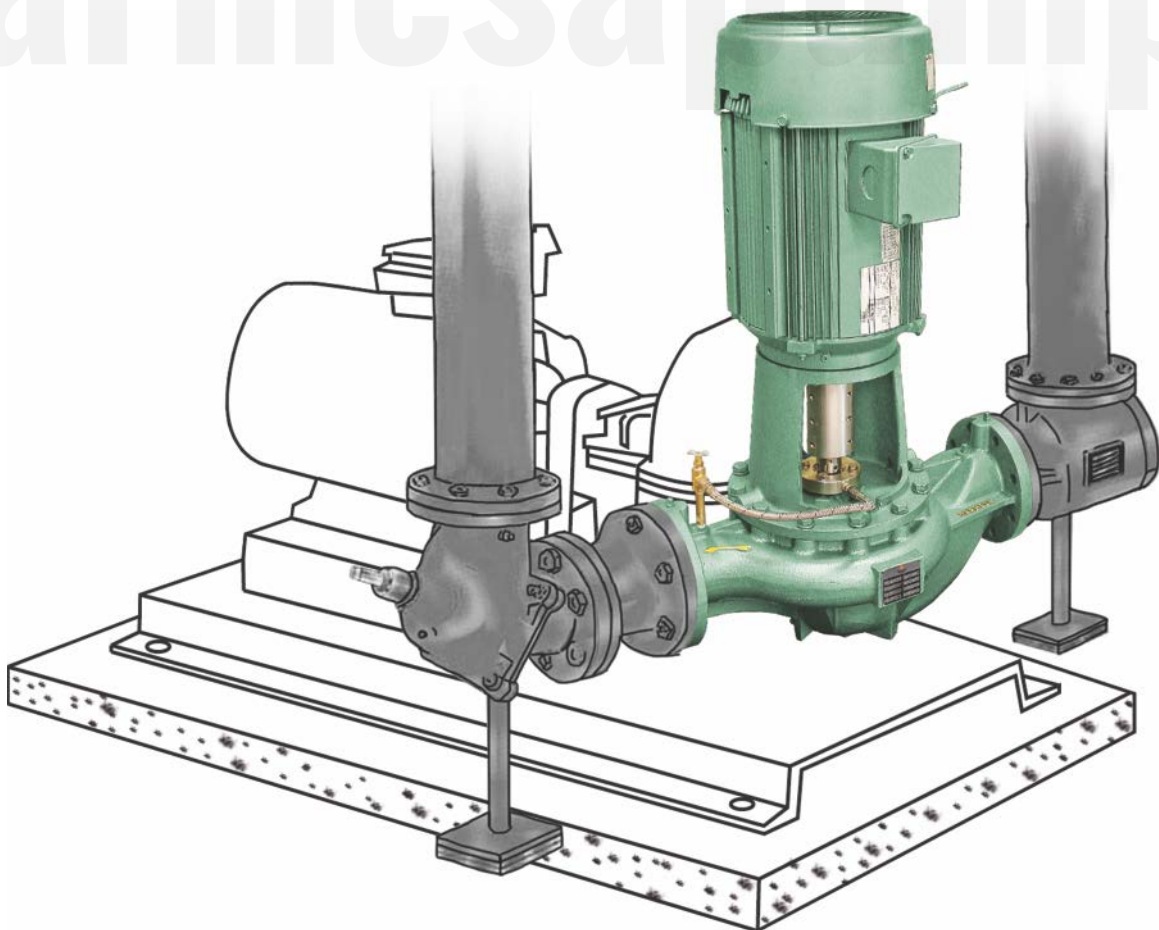
Aplicaciones típicas

- ▶ Aire acondicionado
- ▶ Condensados
- ▶ Agua helada
- ▶ Agua de servicio

Ventajas

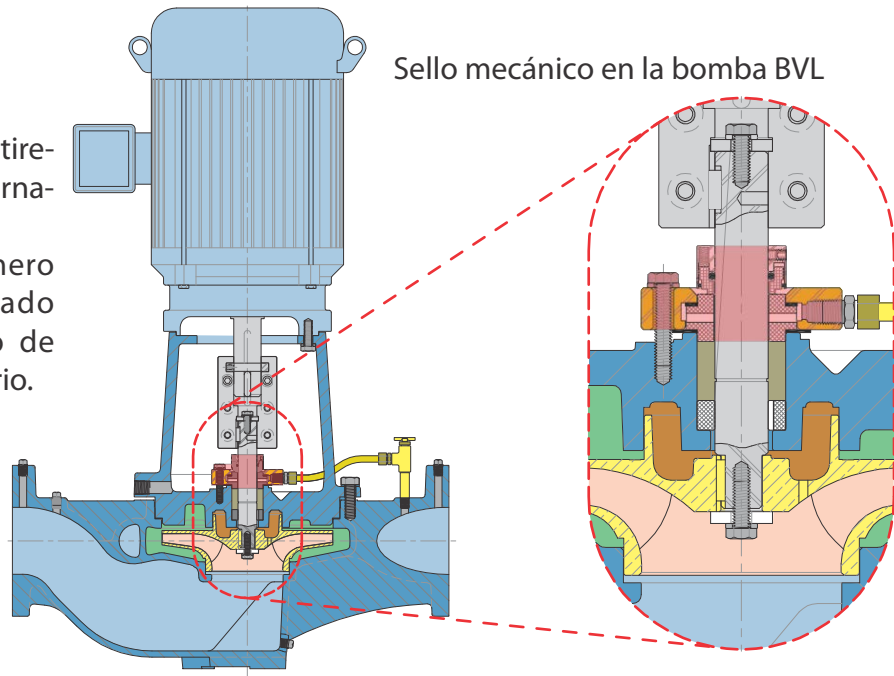
- ▶ Las bombas BVL no requieren ser alineadas.
- ▶ Ahorro de espacio, ocupa una tercera parte del que ocuparía una bomba bipartida.
- ▶ El acoplamiento permite que el sello mecánico pueda ser reemplazado sin necesidad de desmontar la bomba. La reinstalación de la bomba lleva de nuevo a sus especificaciones originales.
- ▶ Altamente confiable debido al diseño del extremo rotativo que, aunado al impulsor dinámicamente balanceado, asegura una operación silenciosa.
- ▶ Simplifica considerablemente el arreglo de las tuberías. Al estar soportada directamente por la tubería, la bomba no se desalinea.
- ▶ Los costos de instalación y mantenimiento son muy reducidos.
- ▶ El tiempo requerido para revisión y mantenimiento es mínimo.
- ▶ El mantenimiento puede hacerse sin desmontar la bomba.

BOMBA BVL vs. BIPARTIDAS



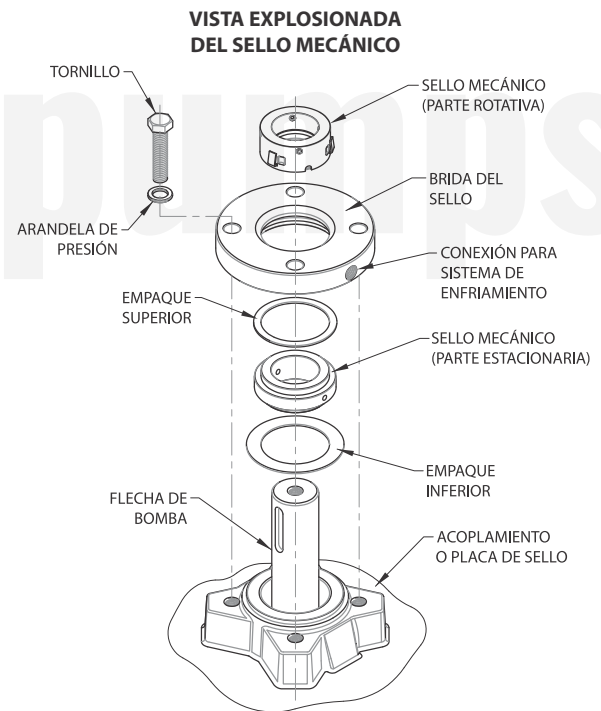
Sello mecánico

- ▶ Acero inoxidable multire-sorte montado externa-mente.
- ▶ Materiales: elastómero de Viton, carbón lado rotatorio y carburo de silicio lado estacionario.

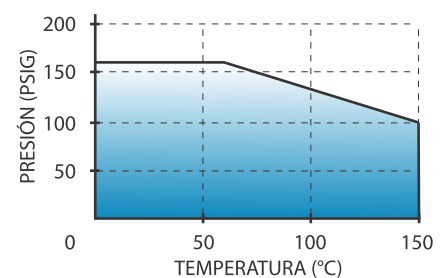


Sello mecánico en la bomba BVL

DIÁMETROS DEL SELLO MECÁNICO					
GRUPO	ARMAZÓN	TIPO DE BRIDA	Ø FLECHA DEL MOTOR	ESPACIO ENTRE FLECHAS	Ø SELLO MECÁNICO
S	143 - 145	TC	7/8"	1 3/8"	1 1/8"
	182 - 184		1 1/8"	2 1/2"	
	213 - 215		1 3/8"	2"	
	254 - 256		1 5/8"	1 3/8"	
M	284 - 286	TSC	1 5/8"	2 3/4"	1 5/8"
	324 - 326		1 7/8"	2 7/8"	
	364 - 365		1 7/8"	2 7/8"	
	404 - 405		2 1/8"	2 3/8"	
	284 - 286	TC	1 7/8"	1 3/8"	
	324 - 326		2 1/8"	1 3/8"	
	364 - 365		2 3/8"	1 3/8"	
	445 - 446		2 3/8"	1 3/8"	
	182 - 184		1 1/8"	2 1/2"	
	213 - 215		1 3/8"	2"	
L	254 - 256	TC	1 5/8"	1 3/8"	2 1/8"
	324 - 326		2 1/8"	1 3/8"	
	364 - 365		2 3/8"	1 3/8"	
	404 - 405		2 7/8"	2 5/8"	
	444 - 445		3 3/8"	1 3/8"	
	447 - 449		3 3/8"	1 3/8"	



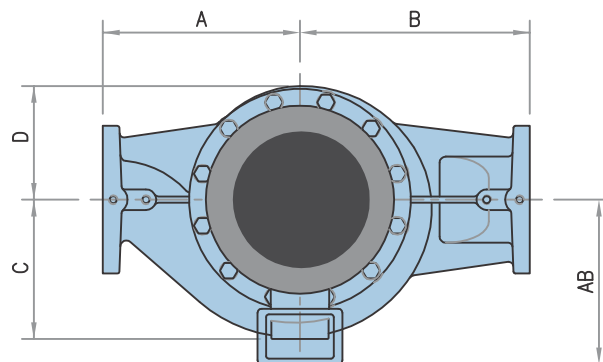
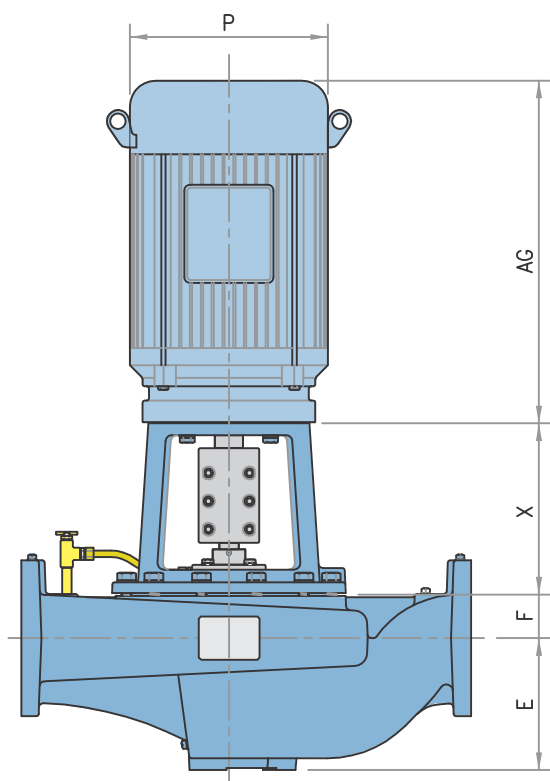
Máxima presión de trabajo brida clase 125



El acoplamiento dividido con espaciador permite realizar trabajos de mantenimiento al sello mecánico sin necesidad de desmontar la bomba.

El sello mecánico de montaje externo hace aún más sencillo su mantenimiento, ya que es accesible y puede ser reemplazado con facilidad; una vez retirado el cople, el espacio entre flechas que queda libre es suficiente para desplazar el sello.

Dimensiones generales



BOMBA VERTICAL EN LÍNEA						
TAMAÑO	DIMENSIONES					
	A	B	C	D	E	F
1.5 x 1.5 x 6	7	7.25	4.5	4.5	4.5	1.75
2 x 2 x 6	7	8	5.25	4.5	4.88	1.88
3 x 3 x 6	8.25	9.75	5.88	4.75	6	1.88
4 x 4 x 6	10	12	5.88	4.75	7.75	2.25
6 x 6 x 6	11	17.5	8.5	6.35	9.68	4
1.5 x 1.5 x 8	8	8	5.75	5.75	4.63	2.5
2 x 2 x 8	9.5	8.5	5.75	5.75	5.13	2.5
3 x 3 x 8	12	10	6.75	5.75	6.38	2.5
4 x 4 x 8	14	11	8	6.25	8	2.5
5 x 5 x 8	13	12	7.5	6.25	8	2.5
6 x 6 x 8	19.5	13.5	9.75	7.5	10.38	3.25
8 x 8 x 8	22	16	11	8.5	11.5	5.5
2 x 2 x 10	10	9	6.75	6.75	5.38	2.5
3 x 3 x 10	11.5	9.5	7.25	6.75	5.5	2.5
4 x 4 x 10	14	12	7.75	6.88	7.63	2.5
6 x 6 x 10	17	15	10.63	8.25	8.13	2.5
8 x 8 x 10	22	17	11.5	9	9.75	3
4 x 4 x 11.5	15.25	12.75	8.16	7.38	7.69	2.5
5 x 5 x 11.5	17.25	13.75	9.03	8.03	8.88	2.75
6 x 6 x 11.5	18.5	16.5	9.88	8.56	9.75	2.75
8 x 8 x 11.5	22	17.5	12	9.63	10	3.25
3 x 3 x 13	13.5	12	8.75	8.25	6.63	2.5
4 x 4 x 13	15.5	13.5	9.25	8.25	8.13	2.38
6 x 6 x 13	19	17	11	9	10.25	2.75
8 x 8 x 13	23	19	12	9.75	10	2.94
10 x 10 x 13	26	21.38	14	11	16	3.25
12 x 12 x 13	22	24.25	17	12	12.5	12
8 x 8 x 15	25.88	22.88	13.88	11.5	12.38	3.25
10 x 10 x 15	26	22.5	14.5	11.5	13.44	3.25
14 x 14 x 15	25	27	20.1	13.5	13.75	13.88

MOTORES ELÉCTRICOS						
ARMAZÓN	DIMENSIONES					
	AG	AB	P	R	Ø FLECHA	
143TC	9.88	6.5	6.9	5	0.875	
145TC	11.1					
182TC	11.62					
184TC	12.62	7.38	8.9	5	1.125	
213TC	14.88	9	10.62	5	1.375	
215TC	15.88					
254TC	18.5	9.9	12.62	6	1.625	
256TC	20.25					
284TC	23	12.94	14.19	8	1.875	
284TSC					1.625	
286TC	24.5	12.94	14.19	8	1.875	
286TSC					1.625	
324TC	27	15.75	15.94	10	2.125	
324TSC	26.5				1.875	
326TC	27	15.75	15.94	10	2.125	
326TSC	26.5				1.875	
364TC	28.5	15.75	17.81	12	2.375	
364TSC	28.63				1.875	
365TC		17.69	17.81	12	2.375	
365TSC	1.875					
404TC	32.5	17.5	19.9	14	2.875	
404TSC					2.125	
405TC	32.5	17.5	19.9	14	2.875	
405TSC					2.125	
444TC	37.31	19.94	21.9	16	3.375	
444TSC					2.375	
445TC	37.31	19.94	21.9	16	3.375	
445TSC					2.375	
447TC	40.88	19.94	21.9	20	3.375	
447TSC					2.375	
449TC	45.85	19.94	21.9	20	3.375	
449TSC					2.375	

ACOPLAMIENTOS		
Ø IMPULSOR	DIMENSIONES	
	ARMAZÓN	X
6"	143 - 145TC	8.75
	182 - 256TC	10.5
8"	143 - 145TC	8.25
	182 - 256TC	10
	284 - 286TSC	13
10"	324 - 326TSC	13.75
	143 - 145TC	8.25
	182 - 256TC	10
	284 - 286TC	10
11.5"	326 - 326TC	135
	182 - 256TC	9.88
	284 - 286TC	12.88
13"	324 - 326TC	14.12
	182 - 256TC	12.5
	284 - 286TC	13.25
	324 - 326TC	14
	444 - 445TC	14.75
14"	364 - 365TC	15.25
	404 - 405TC	16
	444 - 446TC	16.5
	447 - 449TC	17
	364 - 365TC	16.75
15"	404 - 405TC	18.38
	444 - 449TC	18.38
	364 - 365TC	16.75

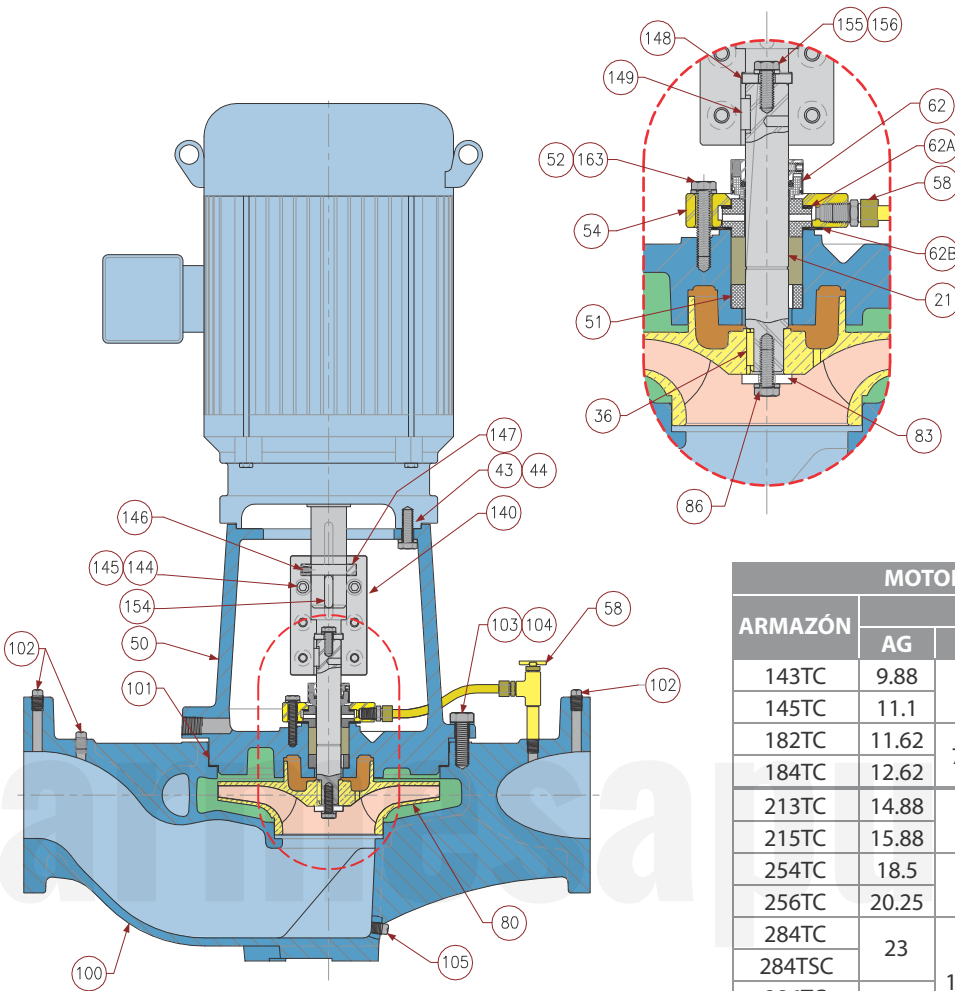
Tablas de relación bomba-motor

BOMBAS VERTICALES EN LÍNEA, FAMILIA "S"				
SELLO MECÁNICO DE Ø1 1/8"				
TAMAÑO	BOMBA POR ARMAZÓN DE MOTOR			
	143 - 145	182 - 184	213 - 215	254 - 256
1.5 x 1.5 x 6	TC	TC	-	-
2 x 2 x 6	TC	TC	TC	-
3 x 3 x 6	TC	TC	TC	-
4 x 4 x 6	TC	TC	TC	TC
6 x 6 x 6	TC	TC	TC	-
1.5 x 1.5 x 8	TC	TC	TC	-
2 x 2 x 8	TC	TC	TC	TC
3 x 3 x 8	TC	TC	TC	TC
4 x 4 x 8	TC	TC	TC	TC
5 x 5 x 8	TC	TC	TC	TC
6 x 6 x 8	-	TC	TC	TC
8 x 8 x 8	-	TC	TC	TC
2 x 2 x 10	TC	TC	TC	TC
3 x 3 x 10	TC	TC	TC	TC
4 x 4 x 10	-	TC	TC	TC
6 x 6 x 10	-	-	TC	TC
8 x 8 x 10	-	-	TC	TC
4 x 4 x 11.5	-	TC	TC	TC
5 x 5 x 11.5	-	TC	TC	TC
6 x 6 x 11.5	-	TC	TC	TC
8 x 8 x 11.5	-	-	-	TC
Flecha de bomba	Ø1 1/8"			
Flecha de motor TC	Ø7/8"	Ø1 1/8"	Ø1 3/8"	Ø1 5/8"
Espacio entre flechas TC	1 3/8"	2 1/2"	2"	1 3/8"

BOMBAS VERTICALES EN LÍNEA, FAMILIA "M"								
SELLO MECÁNICO DE Ø1 5/8"								
TAMAÑO	BOMBA POR ARMAZÓN DE MOTOR							
	182 - 184	213 - 215	254 - 256	284 - 286	324 - 326	364 - 365	404 - 405	444 - 445
2 x 2 x 8	-	-	-	TSC	-	-	-	-
3 x 3 x 8	-	-	-	TSC	TSC	-	-	-
4 x 4 x 8	-	-	-	TSC	TSC	TSC	-	-
5 x 5 x 8	-	-	-	TSC	TSC	-	-	-
2 x 2 x 10	-	-	-	TSC	TSC	-	-	-
3 x 3 x 10	-	-	-	TSC	TSC	TSC	-	-
4 x 4 x 10	-	-	-	TSC	TSC	TSC	-	-
6 x 6 x 10	-	-	-	TSC	TSC	TSC	TSC	-
8 x 8 x 10	-	-	-	TSC	TSC	-	-	-
4 x 4 x 11.5	-	-	-	TC	TC	-	-	-
5 x 5 x 11.5	-	-	-	TC	TC	-	-	-
6 x 6 x 11.5	-	-	-	TC	TC	-	-	-
8 x 8 x 11.5	-	-	-	TC	TC	TC	-	-
3 x 3 x 13	TC	TC	TC	TC	TC	TC	TSC	TSC
4 x 4 x 13	TC	TC	TC	TC	TC	-	-	-
6 x 6 x 13	-	TC	TC	TC	TC	-	-	-
8 x 8 x 13	-	TC	TC	TC	TC	TC	-	-
10 x 10 x 13	-	-	-	TC	TC	-	-	-
Flecha de bomba	Ø1 5/8"							
Flecha de motor TSC	-	-	-	Ø1 5/8"	Ø1 7/8"	Ø1 7/8"	Ø2 1/8"	Ø2 3/8"
Espacio entre flechas TSC	-	-	-	2 3/4"	2 7/8"	2 7/8"	2 3/8"	1 3/8"
Flecha de motor TC	Ø1 1/8"	Ø1 3/8"	Ø1 5/8"	Ø1 7/8"	Ø2 1/8"	Ø2 3/8"	-	-
Espacio entre flechas TC	2 1/2"	2"	1 3/8"	1 3/8"	1 3/8"	1 3/8"	-	-

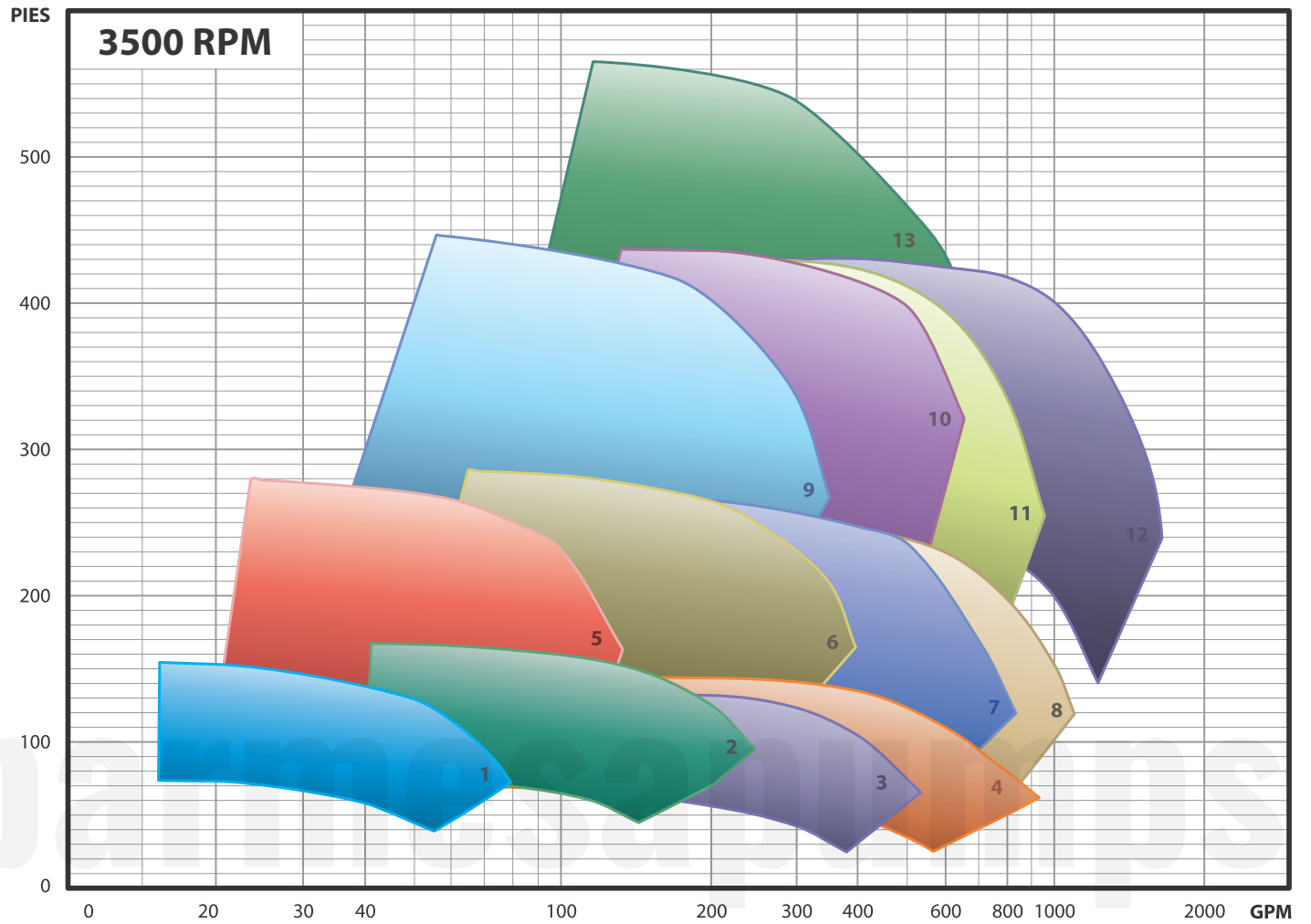
BOMBAS VERTICALES EN LÍNEA, FAMILIA "L"					
SELLO MECÁNICO DE Ø2 1/8"					
TAMAÑO	BOMBA POR ARMAZÓN DE MOTOR				
	143 - 145	182 - 184	213 - 215	254 - 256	254 - 256
10 x 10 x 13	TC	TC	TC	TC	TC
12 x 12 x 13	TC	TC	TC	TC	TC
14 x 14 x 14	-	TC	TC	TC	TC
8 x 8 x 15	-	TC	TC	TC	TC
10 x 10 x 15	-	TC	TC	TC	TC
14 x 14 x 15	-	-	TC	TC	TC
Flecha de bomba	Ø2 1/8"				
Flecha de motor TC	Ø2 1/8"	Ø2 3/8"	Ø2 7/8"	Ø3 3/8"	
Espacio entre flechas TC	1 3/8"		2 5/8"	1 3/8"	

Lista de materiales



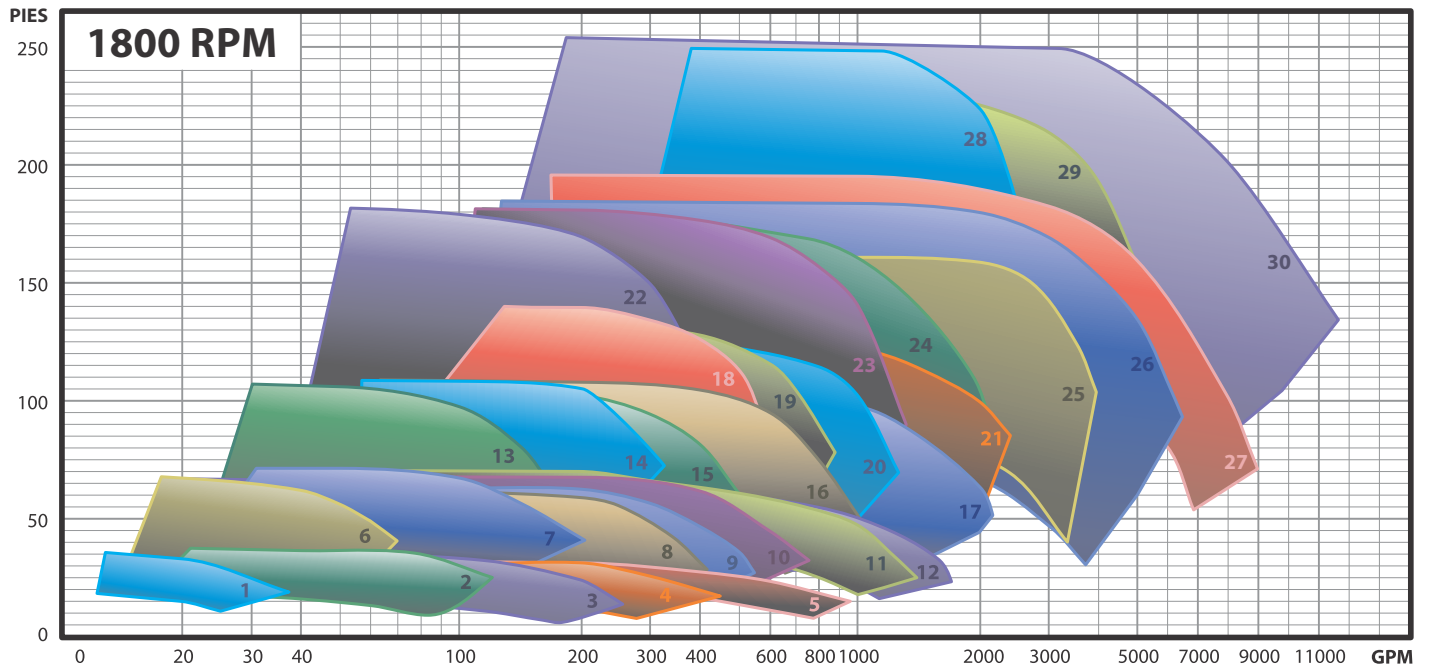
ARMAZÓN	MOTORES ELÉCTRICOS				
	DIMENSIONES				
	AG	AB	P	R	Ø FLECHA
143TC	9.88	6.5	6.9	5	0.875
145TC	11.1				
182TC	11.62	7.38	8.9	5	1.125
184TC	12.62				
213TC	14.88	9	10.62	5	1.375
215TC	15.88				
254TC	18.5	9.9	12.62	6	1.625
256TC	20.25				
284TC	23	12.94	14.19	8	1.875
284TSC					1.625
286TC	24.5	12.94	14.19	8	1.875
286TSC					1.625
324TC	27	15.75	15.94	10	2.125
324TSC	26.5				1.875
326TC	27	15.75	15.94	10	2.125
326TSC	26.5				1.875
364TC	28.5	15.75	17.81	12	2.375
364TSC	28.63				17.69
365TC		2.375			
365TSC	1.875				
404TC	32.5	17.5	19.9	14	2.875
404TSC					2.125
405TC	32.5	17.5	19.9	14	2.875
405TSC					2.125
444TC	37.31	19.94	21.9	16	3.375
444TSC					2.375
445TC	37.31	19.94	21.9	16	3.375
445TSC					2.375
447TC	40.88	19.94	21.9	20	3.375
447TSC					2.375
449TC	45.85	19.94	21.9	20	3.375
449TSC					2.375

Cobertura hidráulica

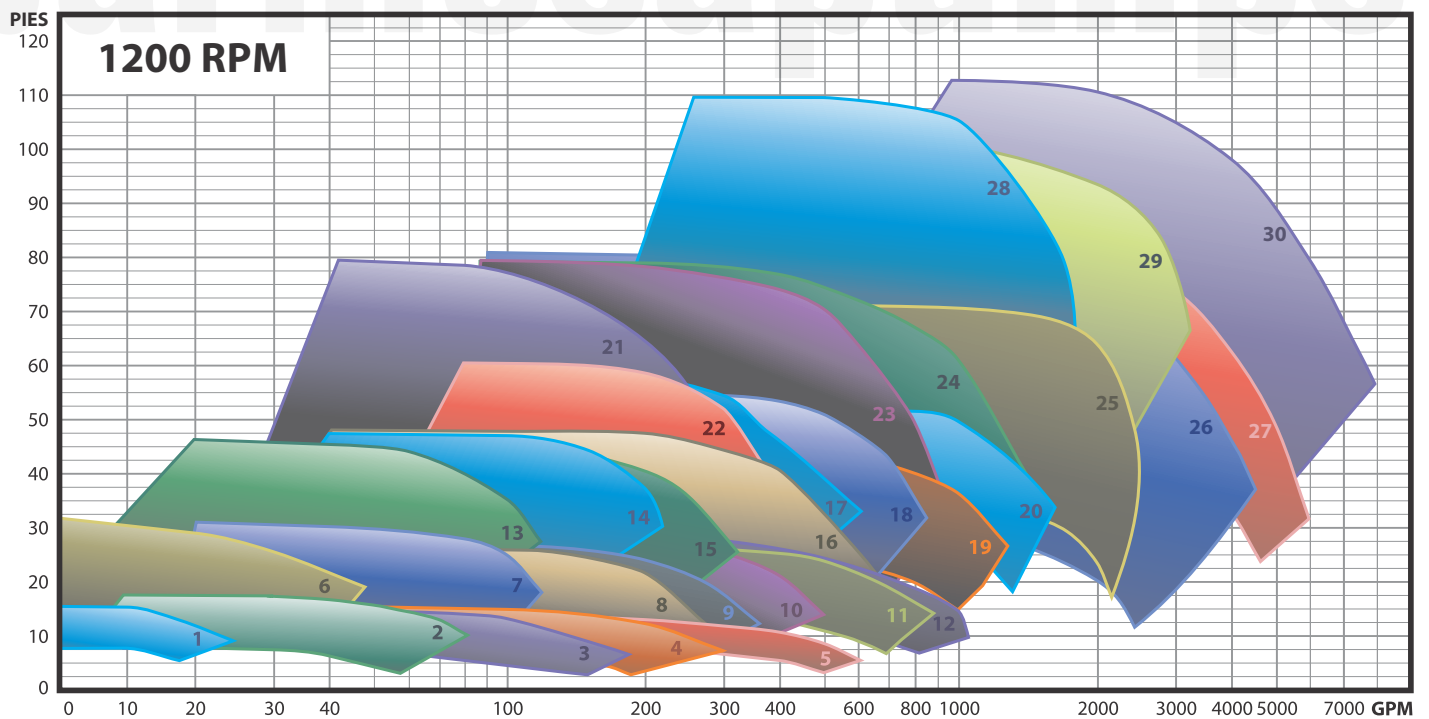


1 1.5x1.5x6	3 3x3x6	5 1.5x1.5x8	7 3x3x8	9 2x2x10	11 4x4x10	13 3x3x13
2 2x2x6	4 4x4x6	6 2x2x8	8 5x5x8	10 3x3x10	12 6x6x10	

Cobertura hidráulica



1 1.5x1.5x6	6 1.5x1.5x8	11 6x6x8	16 6x6x10	21 8x8x11.5	26 12x12x13
2 2x2x6	7 2x2x8	12 8x8x8	17 8x8x10	22 3x3x13	27 14x14x14
3 3x3x6	8 3x3x8	13 2x2x10	18 4x4x11.5	23 6x6x13	28 8x8x15
4 4x4x6	9 5x5x8	14 3x3x10	19 5x5x11.5	24 8x8x13	29 10x10x15
5 6x6x6	10 4x4x8	15 4x4x10	20 6x6x11.5	25 10x10x13	30 14x14x15



1 1.5x1.5x6	6 1.5x1.5x8	11 6x6x8	16 6x6x10	21 3x3x13	26 12x12x13
2 2x2x6	7 2x2x8	12 8x8x8	17 5x5x11.5	22 4x4x11.5	27 14x14x14
3 3x3x6	8 3x3x8	13 2x2x10	18 6x6x11.5	23 6x6x13	28 8x8x15
4 4x4x6	9 5x5x8	14 3x3x10	19 8x8x10	24 8x8x13	29 10x10x15
5 6x6x6	10 4x4x8	15 4x4x10	20 8x8x11.5	25 10x10x13	30 14x14x15

Barnes de México, S.A. de C.V. empezó sus operaciones en 1953 fabricando pequeñas bombas autocebantes, bombas inyectoras y centrífugas de alta presión para el mercado rural.

Actualmente contamos con instalaciones para fabricación y centros de distribución a través de América, así como una extensa red de distribuidores. Barmesa sigue en constante crecimiento, con la incorporación de nuevas tecnologías y métodos aplicados en la mejora de nuestros equipos existentes y en el desarrollo de nuevas líneas de acuerdo con las nuevas exigencias del mercado.

Contamos con la más amplia gama de productos para satisfacer una gran variedad de aplicaciones, como comercial, municipal, aguas residuales, industriales, químicos, agua potable, para la construcción, para riego, control de inundaciones, equipos contraincendios, así como muchas más.

En Barmesa Pumps estamos comprometidos con ofrecer una extensa variedad de productos fabricados con los mejores estándares de calidad y entregas a tiempo. **Somos Líderes en Calidad desde 1953.**

barmesapumps.com/MX

© Barnes de México, S.A. de C.V. Todos los derechos reservados.

Los detalles de los productos que aquí se muestran están sujetos a cambios sin previo aviso.