

# BOMBA AUTOCEBANTE ELÉCTRICA

Modelo: BSP15CCE  
7.5 HP / 3450 RPM  
Succión y descarga: 3"  
Paso de esfera: 3/4"



## SUCCIÓN/DESCARGA

3" (7.62 cm) NPT

## TEMPERATURA MÁXIMA DEL LÍQUIDO

71 °C (160 °F)

## ACOPLAMIENTO INTERMEDIO

Hierro gris ASTM A-48, clase 30

## VOLUTA

Hierro gris ASTM A-48, clase 30

## CUERPO

Hierro gris ASTM A-48, clase 30

## BASE

Acero

## IMPULSOR

**Diseño:** tipo abierto, balanceado dinámicamente.

**Material:** hierro gris ASTM A-48, clase 30.

## FLECHA

Acero rolado 1035

## TORNILLERÍA

Acero y acero inoxidable

## EMPAQUES

Buna-N

## PINTURA

Esmalte brillante base agua

## SELLO

**Diseño:** tipo mecánico, lubricado por agua.

**Material:** cerámica parte estacionaria, anillo de carbón y sello de exclusión parte rotatoria, elastómero de Buna-N, resorte de acero inoxidable.

## VÁLVULA DE RETENCIÓN

**Válvula:** neopreno

**Contrapeso:** acero.

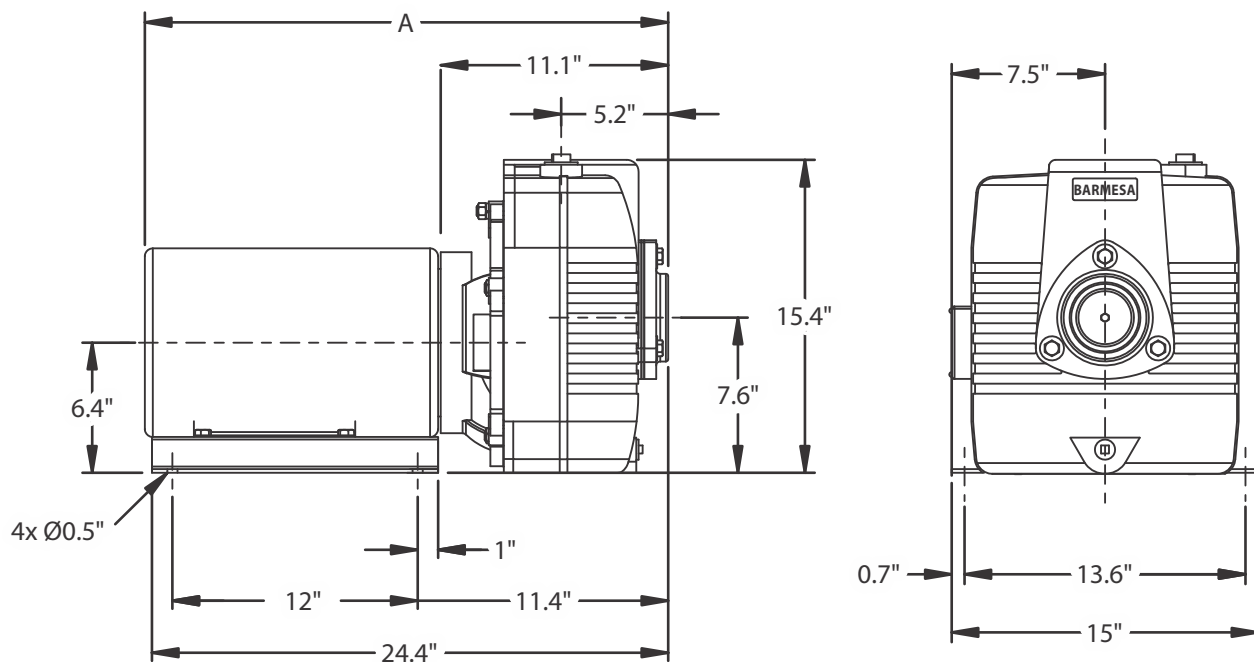
## MOTOR

**Trifásico:** 230/460 volts, 60 Hz, 3450 RPM

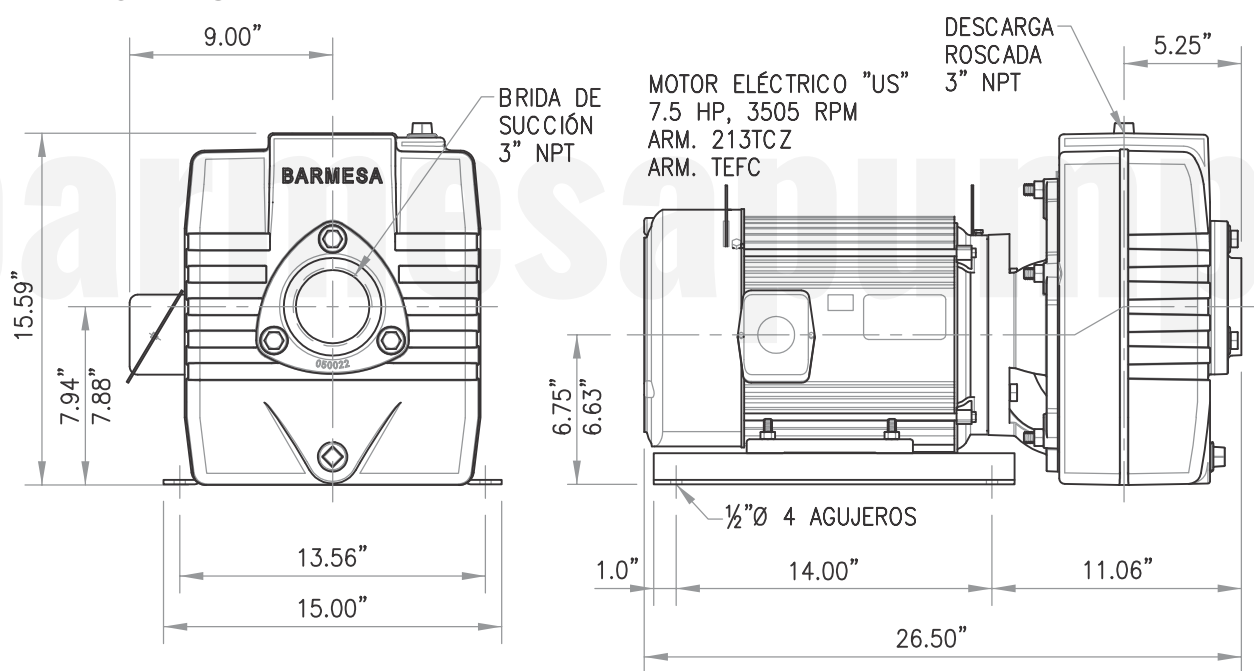
## OPCIONAL

Impulsor y voluta de bronce

**ARMAZÓN ODP**



**ARMAZÓN TEFC**



DIMENSIONES: PULGADAS  
 DIMENSIONES GENERALES SUJETAS AL FABRICANTE DEL MOTOR.

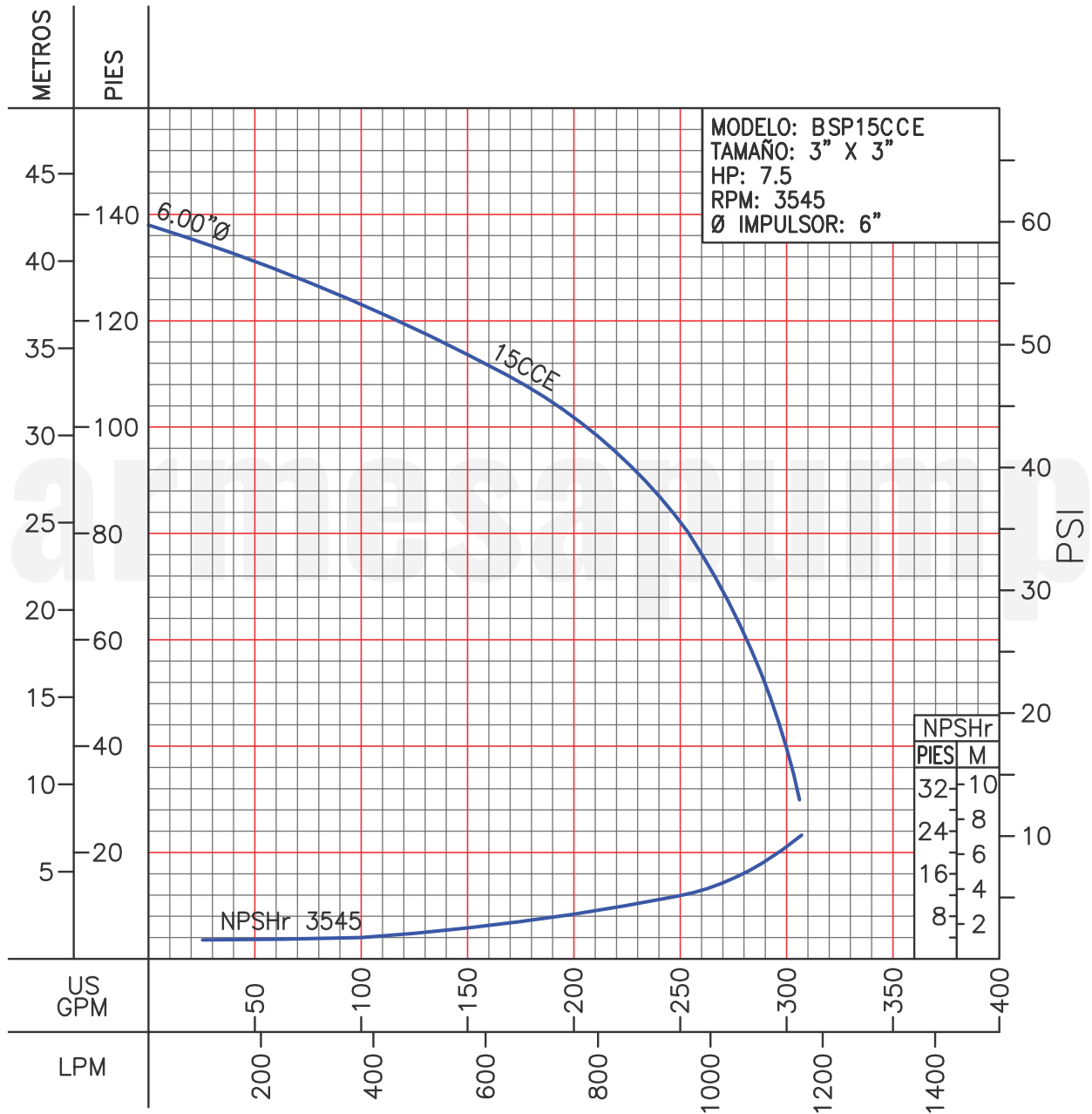
MODELO	HP	FASES	VOLTS	ARMAZÓN	RPM (nominal)	MÁX. AMPERES	A (pulgadas)	PESO APROX. (kg)
BSP15CCE3	7.5	3	230/460	ODP	3450	18.8-17.4/8.7	23.22	112
BSP15CCE3-T	7.5	3	230/460	TEFC	3450	18.5-17.4/8.7	26.28	114

T = totalmente cerrado

\* La longitud total de la unidad y el amperaje están sujetos a la fabricación del motor.

**¡IMPORTANTE!**

1. No utilice la bomba para bombear líquidos explosivos ni corrosivos.
2. Esta bomba no está aprobada para ser utilizada en piscinas, instalaciones recreativas, o cualquier aplicación donde el contacto humano con la bomba sea común.



Prueba realizada con agua, gravedad específica 1.0 @ 20 °C (68 °F); otros líquidos pueden variar el rendimiento.