

# BOMBA SUMERGIBLE PARA AGUAS LODOSAS

Serie: **KMUD**  
Modelos: 8KMUD4004  
40 HP / 1750 RPM  
Descarga: 8"



► Con agitador al alto cromo integrado.

## DESCARGA

8" vertical con conector para manguera. Hierro gris ASTM A-48 clase 30

## TEMPERATURA DEL LÍQUIDO

40 °C (104 °F)

## CUBIERTA SUPERIOR

Hierro gris ASTM A-48 clase 30

## CUERPO DE LA BOMBA

Hierro gris ASTM A-48 clase 30

## CUBIERTA DEL MOTOR

Hierro gris ASTM A-48 clase 30

## IMPULSOR

**Diseño:** semi-abierto

**Material:** aleación al alto cromo

## AGITADOR

Aleación al alto cromo

## PLACAS DE ENTRADA

Hierro gris y aleación al alto cromo

## FLECHA

Acero inoxidable 420 AISI

## TORNILLERÍA

Acero inoxidable 304

## EMPAQUES

Forma "O" de nitrilo (NBR)

## PINTURA

Esmalte brillante base agua

## SELLO

**Diseño:** doble, tipo mecánico, lubricado en cámara de aceite.

**Material\*:** TC-SiC / SiC-SiC, con resorte en acero inoxidable.

## CABLE

15 metros de cable de neopreno, sellado contra humedad.

## MOTOR

Trifásico de inducción, 460 volts, 60 Hz, 1750 RPM. Aislamiento clase F y protección IP68.

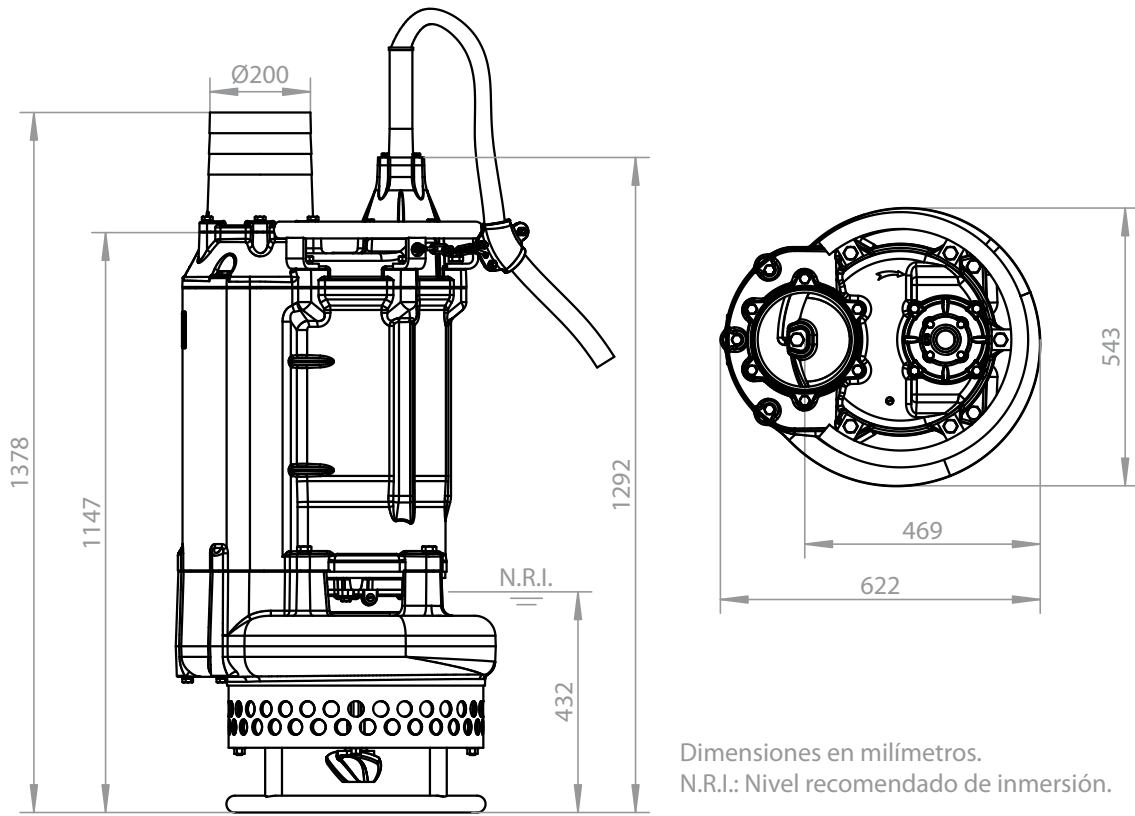
## COLADOR

Acero

## MANIVELA

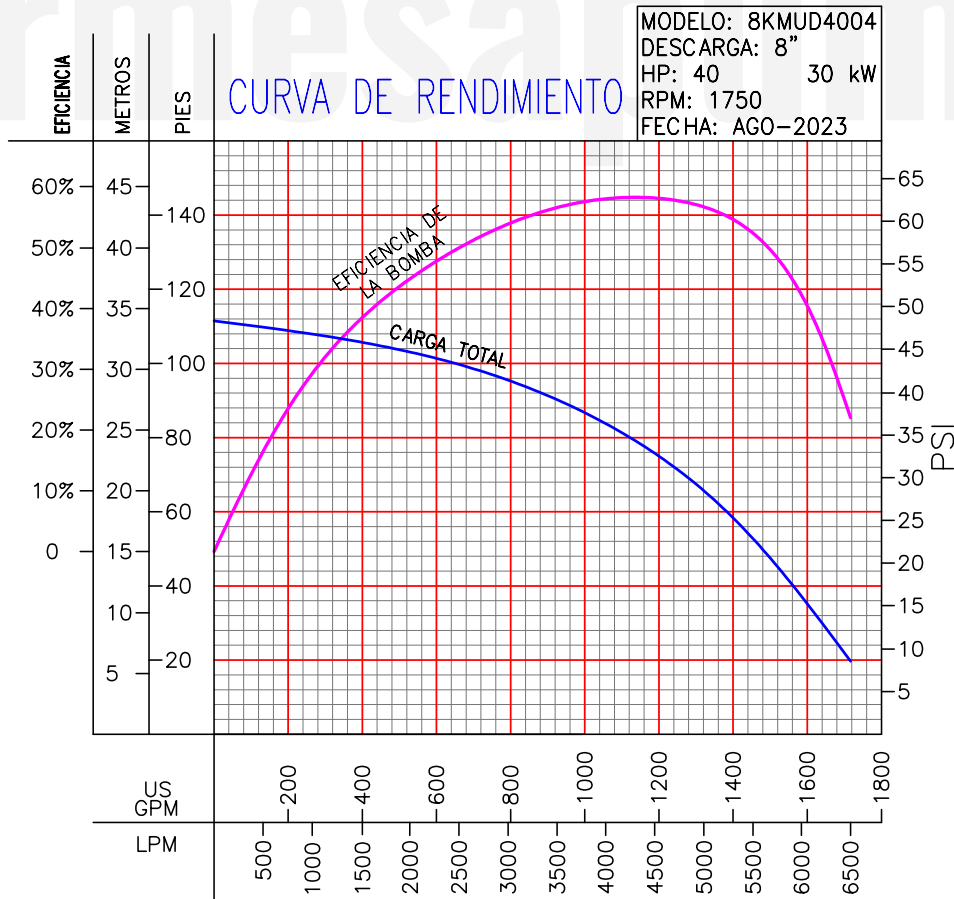
Acero

\*TC: Carburo de tungsteno, SiC: carburo de silicio



Dimensiones en milímetros.  
N.R.I.: Nivel recomendado de inmersión.

MODELO	CÓDIGO	DESCARGA	HP	VOLTAJE	FASES	RPM (Nominal)	MÁX. AMPERES	PESO (kg)
8KMUD4004	-	8"	40	460	3	1750	47.6	510



**¡IMPORTANTE!**

1. No utilice la bomba para bombear líquidos explosivos ni corrosivos.
2. Esta bomba no está aprobada para ser utilizada en piscinas, instalaciones recreativas, o cualquier aplicación donde el contacto humano con la bomba sea común.
3. Prueba realizada con agua, gravedad específica 1.0 @ 20 °C (68 °F); otros líquidos pueden variar el rendimiento.