

# BOMBA ELÉCTRICA AUTOCEBANTE

Serie: 3N

5 - 15 HP

3" x 3"

Paso de esfera: 3/4"



## SUCCIÓN

3" (7.62 cm) con brida roscada NPT horizontal.

## DESCARGA

3" (7.62 cm) NPT vertical.

## CUERPO

Hierro gris ASTM A-48, clase 30, cuenta con voluta integrada.

## ACOPLAMIENTO

Hierro gris ASTM A-48, clase 30.

## IMPULSOR

**Diseño:** 5 álabes, tipo semiabierto, balanceado estáticamente.

**Material:** hierro gris ASTM A-48, clase 30.

## EMPAQUES

Adampac.

## VÁLVULA DE RETENCIÓN

Fabricada en hule con dos capas de lona, cuenta con 2 contrapesos de acero.

## BRIDA DE SUCCIÓN

**Material:** hierro gris ASTM A-48, clase 30.

## SELLO

**Diseño:** tipo mecánico, lubricado por agua.

**Material:** cerámica parte estacionaria, anillo de carbón y sello de exclusión parte rotatoria, elastómero de Buna-N, resorte de acero inoxidable.

## MOTOR

Monofásico o trifásico, 60 Hz, 3450 RPM, totalmente cerrados con ventilación externa o abiertos a prueba de goteo, de alta calidad, diseñados y desarrollados conforme a los estándares para aplicaciones de bombeo industrial y comercial.

## COLADOR

Acero.

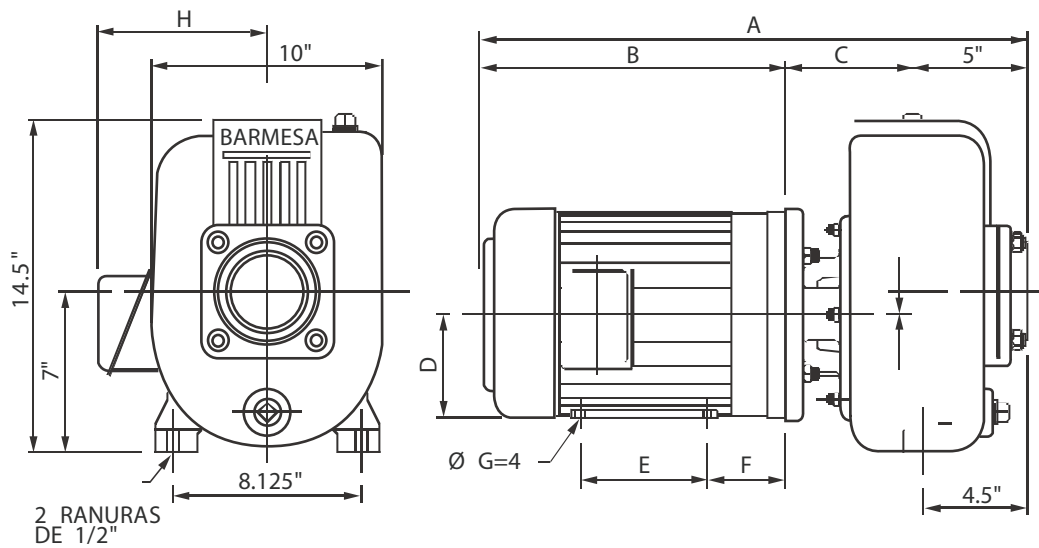
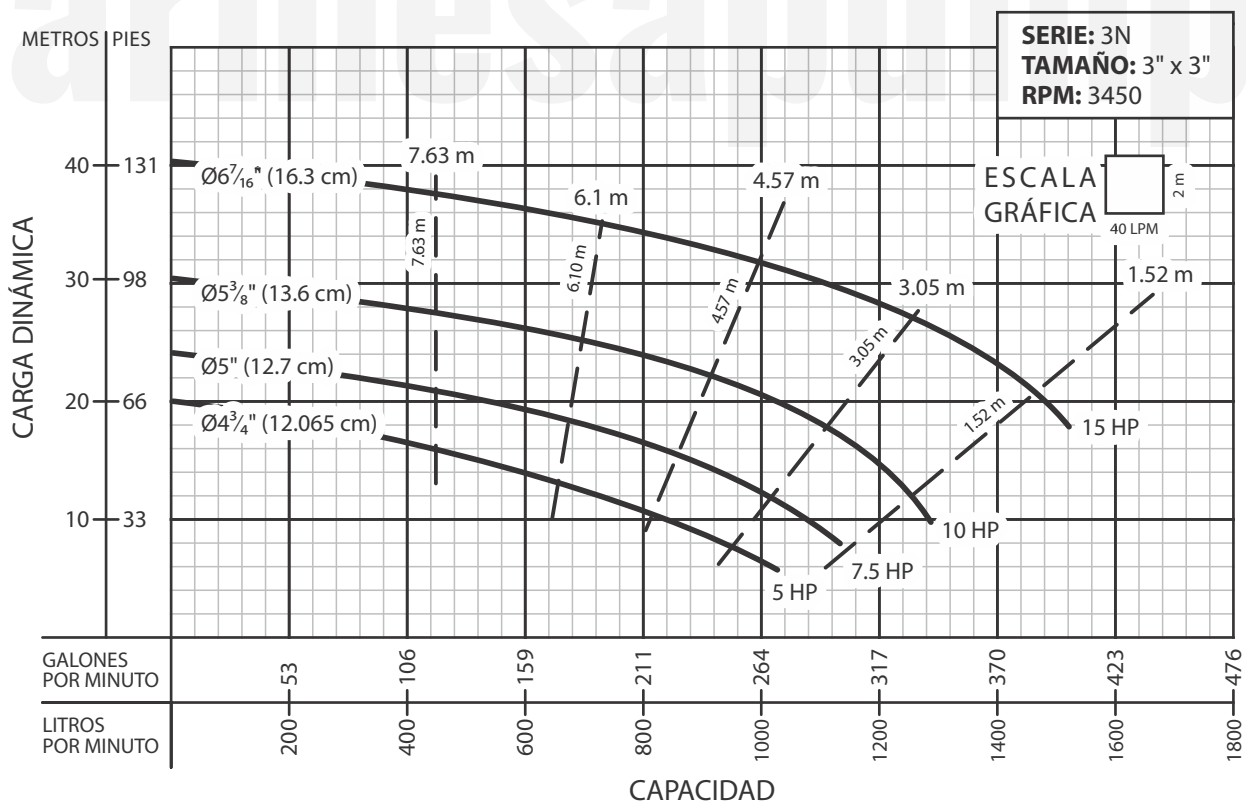


TABLA DE DIMENSIONES EN PULGADAS									
MODELO	ARMAZÓN	A	B	C	D	E	F	ØG	H
3N-5.2	184JM	24.2	13.38	5.82	4.5	5.5	3.5	0.41	7.5
3N-7.5-2	213JM	26.31	15.25	6.06	5.25	5.5	4.25	0.44	8.25
3N-10-2	215JM	27.81	16.75	6.06	5.25	7	4.25	0.44	8.25
3N-15-2	254JM	30.94	19.88	6.06	6.25	8.25	4.25	0.53	9.34



**¡IMPORTANTE!**

1. No utilice la bomba para bombear líquidos explosivos ni corrosivos.
2. Esta bomba no está aprobada para ser utilizada en piscinas, instalaciones recreativas, o cualquier aplicación donde el contacto humano con la bomba sea común.
3. La bomba puede operar en seco por un largo período sin que se dañe el motor y/o sello.
4. Prueba realizada con agua, gravedad específica 1.0 @ 20 °C (68 °F); otros líquidos pueden variar el rendimiento.