

BOMBA SUMERGIBLE PARA AGUAS NEGRAS

Serie: **6KATO**

40 - 50 HP / 1750 RPM

Paso de sólidos: 5" - 7.5"



* Imagen representativa

DESCARGA

6" (20.32" cm) brida horizontal

TEMPERATURA MÁXIMA DEL LÍQUIDO

40 °C (104 °F)

CONSTRUCCIÓN DE LA BOMBA

Hierro gris

PLACA DE BALERO

Hierro gris

IMPULSOR

Diseño: 2 álabes, tipo semiabierto. Balanceado dinámicamente.

Material: hierro gris

FLECHA

Acero inoxidable 304

SELLO

Diseño: doble, tipo mecánico, lubricado en aceite.

Material: carburo de silicio / carburo de silicio, elastómeros de Buna-N y resorte de acero inoxidable.

SUMERCIÓN MÁXIMA

10 metros (32.8 ft)

TORNILLERÍA

Acero inoxidable

EMPAQUES

Buna-N

PINTURA

Electrostática

CABLE

Cuenta con 12 metros de cable para uso rudo de neopreno

BALEROS

Superior: tipo bolas, sencillo, permanentemente lubricado.

Inferior: tipo bolas, doble, permanentemente lubricados, para cargas radial y axial.

MOTOR

Asíncrono sumergible de tipo seco, trifásico de 230 y 460 V, 60 Hz, 1750 RPM. Aislamiento clase F, protección IP68.

SENSOR DE HUMEDAD

Incluido del tipo «normalmente abierto (N/O)»

SENSOR DE TEMPERATURA

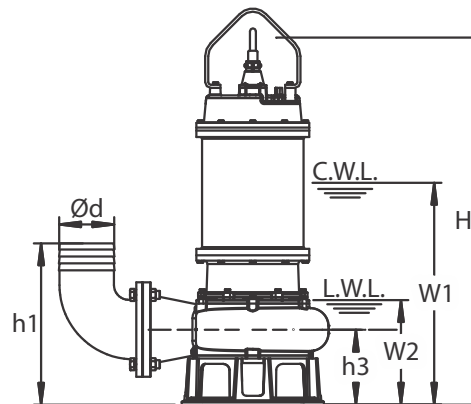
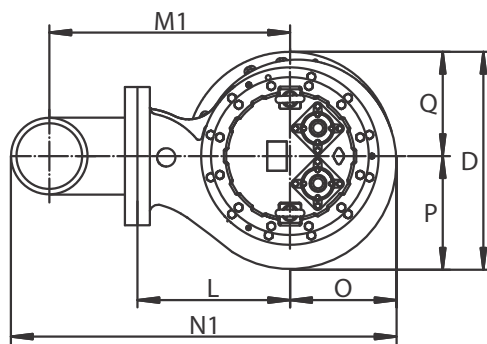
Incluido del tipo «normalmente cerrado (N/C)»

EQUIPO INCLUIDO

Brida DIN rosca NPT y adaptador de manguera con brida.

EQUIPO OPCIONAL

Codo de Acoplamiento Móvil para 6KATO

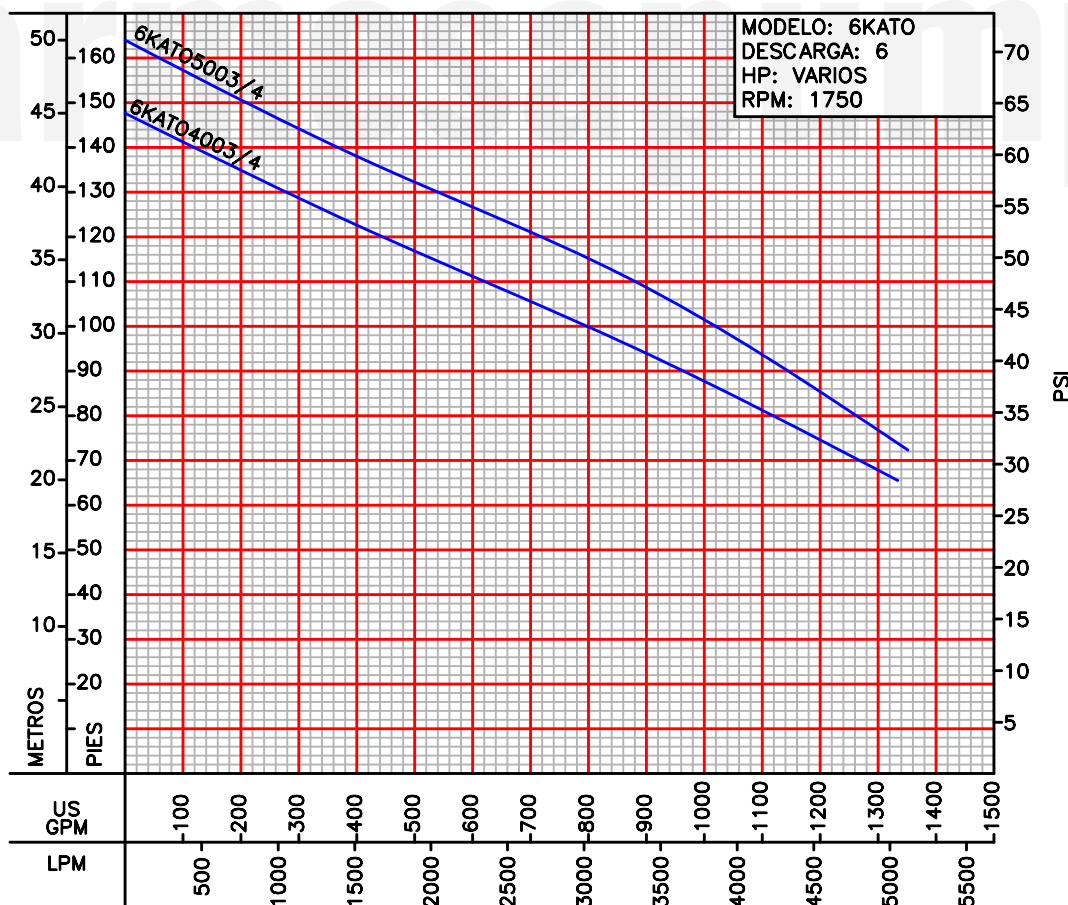


MODELO	Ød	ØA1	ØB1	ØC1	n-Ød1	h1	h2	h3	W1	W2	H	O	P	Q	L	D	M1	M2	N1	N2
6KATO4003	6"	150	225	265	8-Ø18	375	430	310	1050	460	1310	280	260	250	360	510	465	975	850	1257.5
6KATO4004	6"	150	225	265	8-Ø18	375	430	310	1050	460	1310	280	260	250	360	510	465	975	850	1257.5
6KATO5003	6"	150	225	265	8-Ø18	375	430	290	1040	440	1340	325	260	250	285	510	390	900	820	1227.5
6KATO5004	6"	150	225	265	8-Ø18	375	430	290	1040	440	1340	325	260	250	285	510	390	900	820	1227.5

* Dimensiones en milímetros

MODELO	CÓDIGO	HP	V	F	RPM	DESCARGA	PASO DE ESFERA	AMPERAJE NOMINAL	PESO (kg)
6KATO4003	70090459	40	230	3	1750	6"	5.1"	102.68	405
6KATO4004			460					51.34	
6KATO5003	70090461	50	230	3	1750	6"	5.1"	128.18	442
6KATO5004			460					64.09	

- La configuración del cableado interno de la bomba es para 230 V, por lo que si se va a usar con 460 V deberá cambiar dicha configuración para evitar daños en el motor.



¡IMPORTANTE!

1. No utilice la bomba para bombear líquidos explosivos.
2. Esta bomba no está aprobada para ser utilizada en piscinas, instalaciones recreativas, o cualquier aplicación donde el contacto humano con la bomba sea común.
3. La bomba deberá de estar sumergida en agua para garantizar su enfriamiento.