

BOMBA SUMERGIBLE PARA AGUAS NEGRAS

Serie: **6KATO**
15 - 30 HP / 1750 RPM
Paso de sólidos: 2.5"



* Imagen representativa

DESCARGA

6" (15.24 cm) brida horizontal

TEMPERATURA MÁXIMA DEL LÍQUIDO

40 °C (104 °F)

CONSTRUCCIÓN DE LA BOMBA

Hierro gris

PLACA DE BALERO

Hierro gris

IMPULSOR

Diseño: 2 álabes, tipo semiabierto. Balanceado dinámicamente.

Material: hierro gris

FLECHA

Acero inoxidable 304

SELLO

Diseño: doble, tipo mecánico, lubricado en aceite.

Material: carburo de silicio / carburo de silicio, elastómeros de Buna-N y resorte de acero inoxidable.

SUMERSIÓN MÁXIMA

10 metros (32.8 ft)

TORNILLERÍA

Acero inoxidable

EMPAQUES

Buna-N

PINTURA

Electrostática

CABLE

Cuenta con 12 metros de cable para uso rudo de neopreno

BALEROS

Superior: tipo bolas, sencillo, permanentemente lubricado.

Inferior: tipo bolas, doble, permanentemente lubricados, para cargas radial y axial.

MOTOR

Asíncrono sumergible de tipo seco, trifásico de 230 y 460 V, 60 Hz, 1750 RPM. Aislamiento clase F, protección IP68.

SENSOR DE HUMEDAD

Incluido del tipo «normalmente abierto (N/O)»

SENSOR DE TEMPERATURA

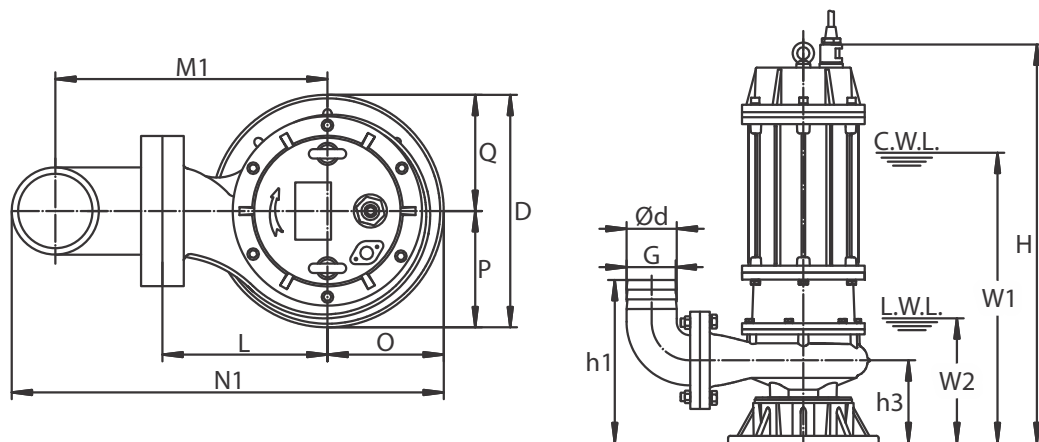
Incluido del tipo «normalmente cerrado (N/C)»

EQUIPO INCLUIDO

Brida DIN rosca NPT y adaptador de manguera con brida.

EQUIPO OPCIONAL

Codo de Acoplamiento Móvil para 6KATO



MODELO	Ød	ØA1	ØB1	ØC1	n-Ød1	h1	h2	h3	W1	W2	H	O	P	Q	L	D	M1	M2	N1	N2
6KATO1503	6"	150	225	265	8-Ø18	375	430	235	785	385	990	210	230	220	340	450	445	895	760	1167.5
6KATO1504	6"	150	225	265	8-Ø18	375	430	235	785	385	990	210	230	220	340	450	445	895	760	1167.5
6KATO2003	6"	150	225	265	8-Ø18	375	430	235	830	385	1030	210	230	220	340	450	445	895	760	1167.5
6KATO2004	6"	150	225	265	8-Ø18	375	430	235	830	385	1030	210	230	220	340	450	445	895	760	1167.5
6KATO2503	6"	150	225	265	8-Ø18	375	430	235	910	385	1150	210	230	220	340	450	445	895	760	1167.5
6KATO2504	6"	150	225	265	8-Ø18	375	430	235	910	385	1150	210	230	220	340	450	445	895	760	1167.5
6KATO3003	6"	150	225	265	8-Ø18	375	430	235	1050	385	1310	210	230	220	340	450	445	895	760	1167.5
6KATO3004	6"	150	225	265	8-Ø18	375	430	235	1050	385	1310	210	230	220	340	450	445	895	760	1167.5

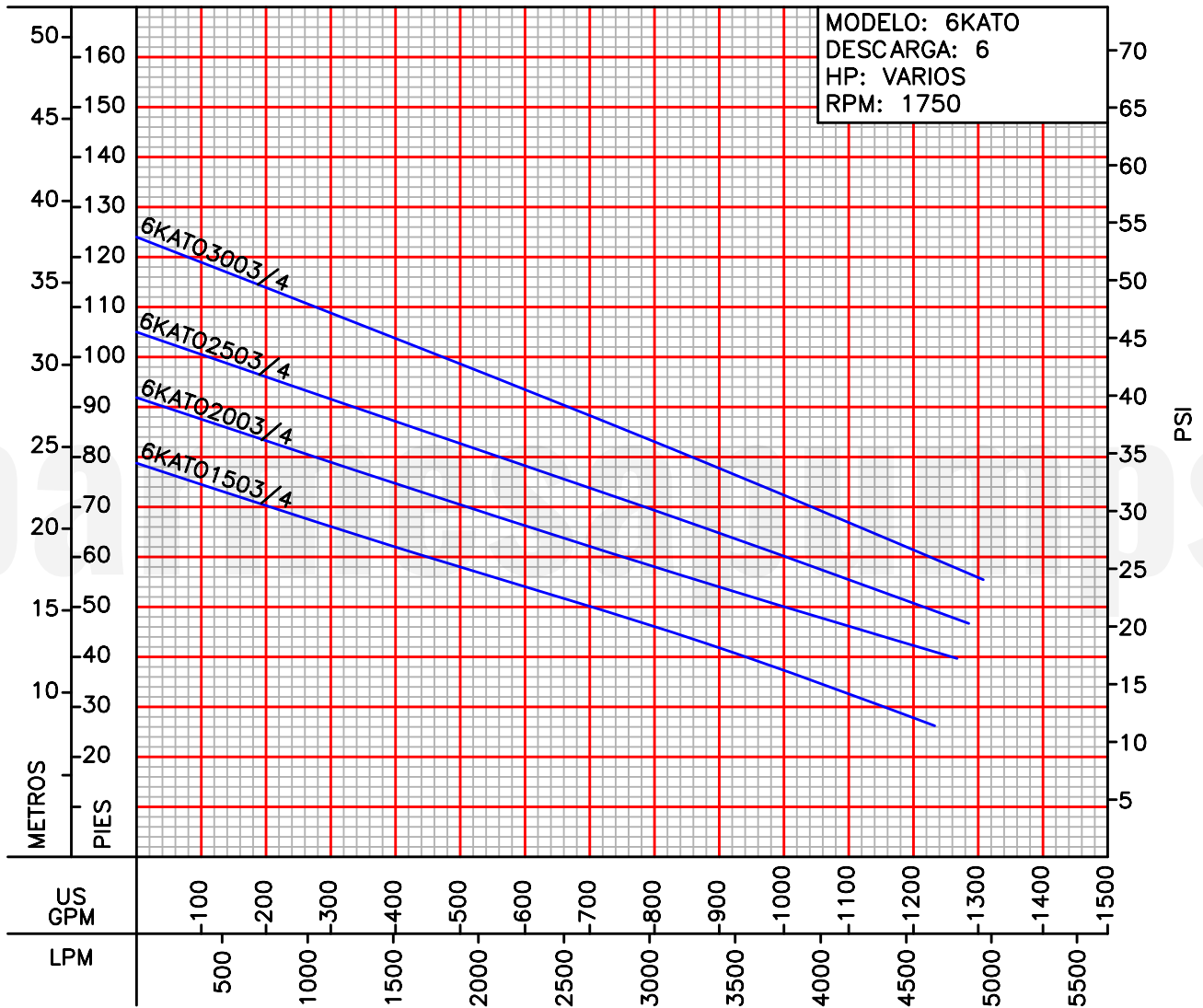
* Dimensiones en milímetros

MODELO	CÓDIGO	HP	V	F	RPM	DESCARGA	PASO DE ESFERA	AMPERAJE NOMINAL	PESO (kg)
6KATO1503	70090451	15	230	3	1750	6"	2.5"	37.92	190
6KATO1504			460					18.96	
6KATO2003	70090453	20	230	3	1750	6"	2.5"	53.4	215
6KATO2004			460					26.7	
6KATO2503	70090455	25	230	3	1750	6"	2.5"	64.08	277
6KATO2504			460					32.04	
6KATO3003	70090457	30	230	3	1750	6"	2.5"	75.2	277
6KATO3004			460					37.6	

- La configuración del cableado interno de la bomba es para 230 V, por lo que si se va a usar con 460 V deberá cambiar dicha configuración para evitar daños en el motor.

¡IMPORTANTE!

1. No utilice la bomba para bombear líquidos explosivos.
2. Esta bomba no está aprobada para ser utilizada en piscinas, instalaciones recreativas, o cualquier aplicación donde el contacto humano con la bomba sea común.
3. La bomba deberá de estar sumergida en agua para garantizar su enfriamiento.



¡IMPORTANTE!

1. Prueba realizada con agua, gravedad específica 1.0 @ 20 °C (68 °F); otros líquidos pueden variar el rendimiento.