

# BOMBA SUMERGIBLE INOXIDABLE AGUAS NEGRAS

Modelo: **2BSV-DS**  
0.5 - 1 HP @ 3450 RPM  
Paso de esfera: 1.35" (35 mm)  
Con impulsor diseño *Vortex*



Fabricada en acero inoxidable 316.

## DESCARGA

2" (5.08 cm) brida NPT

## TEMPERATURA MÁXIMA DEL LÍQUIDO

40°C (104°F)

## VOLUTA

Acero inoxidable 316

## CUBIERTA DEL MOTOR

Acero inoxidable 316

## PLATO DE SELLO

Acero inoxidable 316

## IMPULSOR

**Diseño:** 8 álabes, tipo semi-abierto *Vortex*.

**Material:** acero inoxidable 316

## FLECHA

Acero inoxidable 316

## AGARRADERA

Nylon 6

## SUMERSIÓN MÁXIMA

10 metros (32.8 ft)

## TORNILLERÍA

Acero inoxidable 316

## EMPAQUES

Viton®

## SELLO

**Diseño:** doble, mecánico, opera en cámara de aceite.

**Material:** parte superior carbón-cerámica, parte inferior carburo de silicio, resorte de acero inoxidable.

## MOTOR

Para trabajo continuo en seco, opera a 115/230 V, 1 fase, 3450 RPM, 60 Hz. Clase B, protección IP68, con capacitor integrado en motor.

## BALEROS

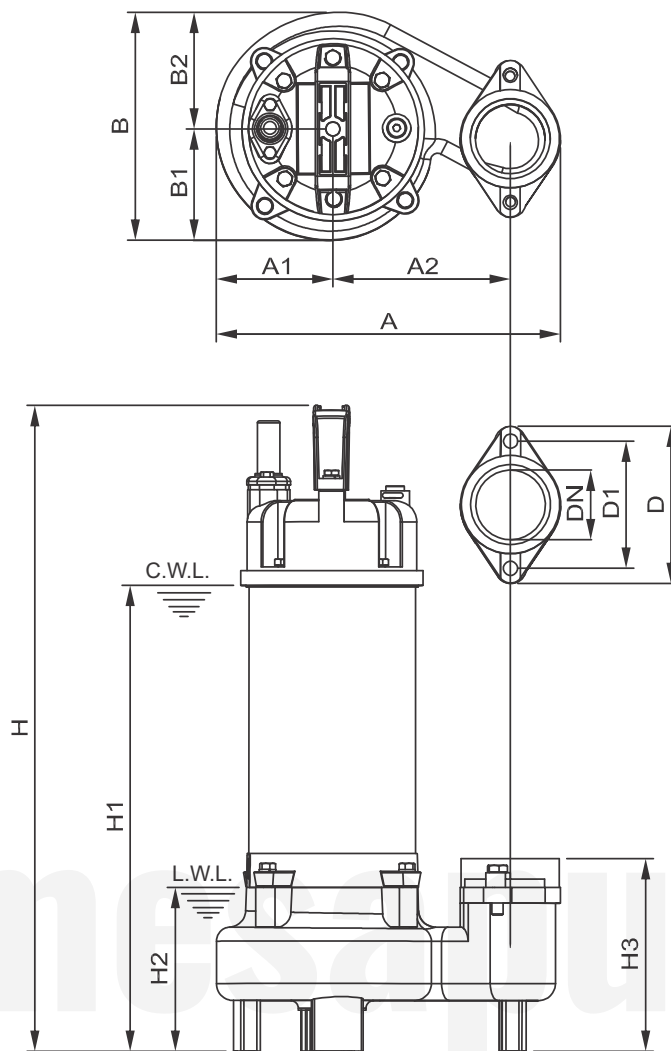
Tipo bola, lubricados y sellados para una operación de 60,000 horas. Diseñados para cargas radiales y axiales.

## CABLE

Incluye 10 metros de cable especial de neopreno. El cable es sellado para evitar la entrada de humedad.

## ACCESORIOS

Codo de acoplamiento móvil fabricado en acero inoxidable 316



MODELO	HP	V	F	MÁX. AMPS	DIÁM. DESCARGA	DESCARGA MÁX. (m)	FLUJO MÁX. (LPM)	CABLE (m)	PASO DE ESFERA
2BSV051DS	0.5	115	1	8	2"	11	334	5	1.35"
2BSV101DS	1	115	1	12	2"	14	446	5	1.35"
2BSV102DS	1	230	1	6	2"	14	446	5	1.35"

- Con capacitor integrado en motor.

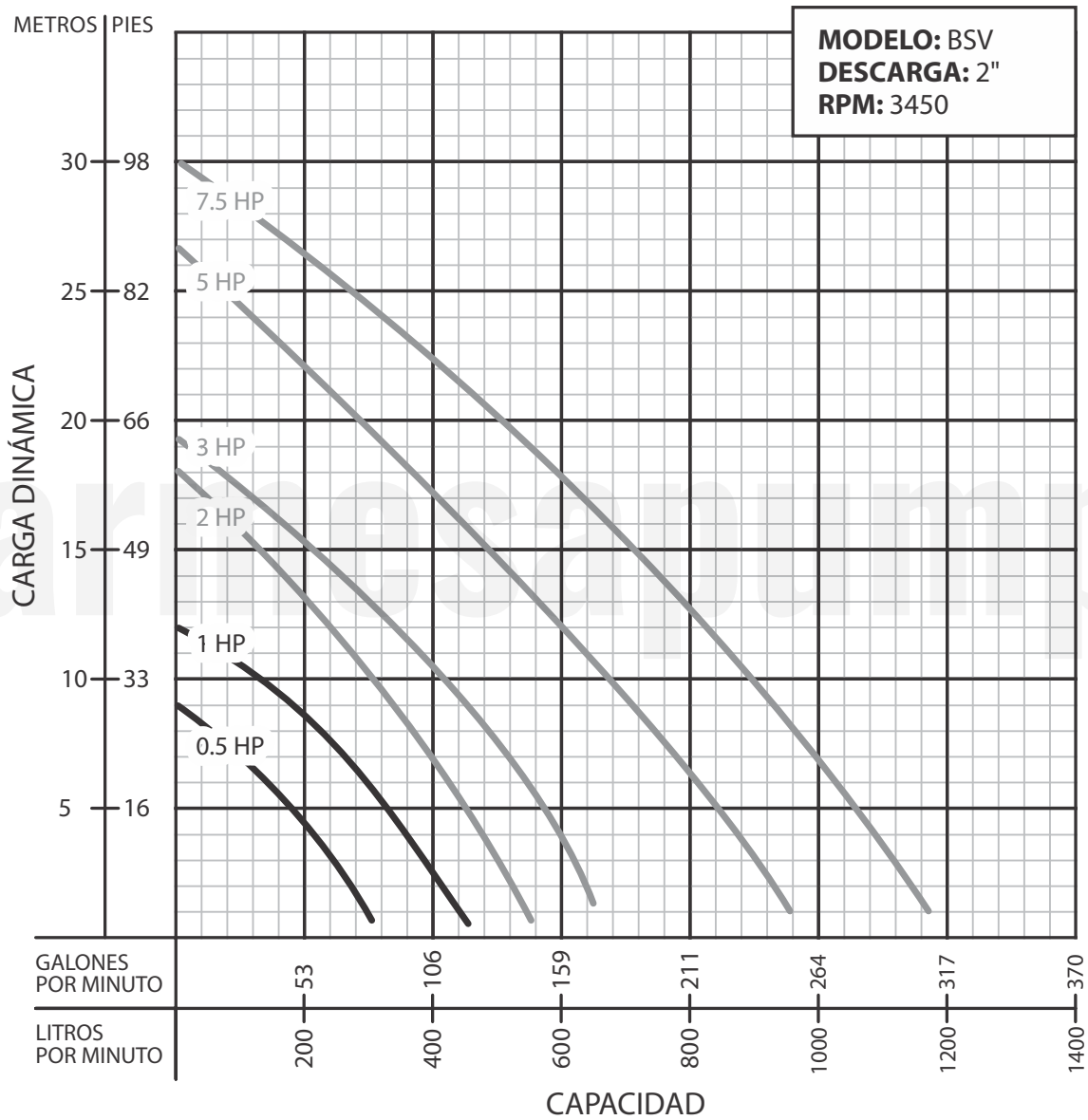
MODELO	A	A1	A2	B	B1	B2	D	D1	DN	H	H1	H2	H3	WT
2BSV051DS	228	75	120	150	70	80	110	90	51	425	297	117	138	13
2BSV101DS	228	75	120	150	70	80	110	90	51	455	327	117	138	15.4
2BSV102DS	228	75	120	150	70	80	110	90	51	455	327	117	138	15.4

- Dimensiones en milímetros.

\* WT = Peso en kilogramos, sin cable.

**¡IMPORTANTE!**

1. No utilice la bomba para bombear líquidos explosivos ni corrosivos.
2. Esta bomba no está aprobada para ser utilizada en piscinas, instalaciones recreativas, o cualquier aplicación donde el contacto humano con la bomba sea común.
3. La bomba puede operar en seco por un largo período sin que se dañe el motor y/o sello.



Prueba realizada con agua, gravedad específica 1.0 @ 20 °C (68 °F); otros líquidos pueden variar el rendimiento.